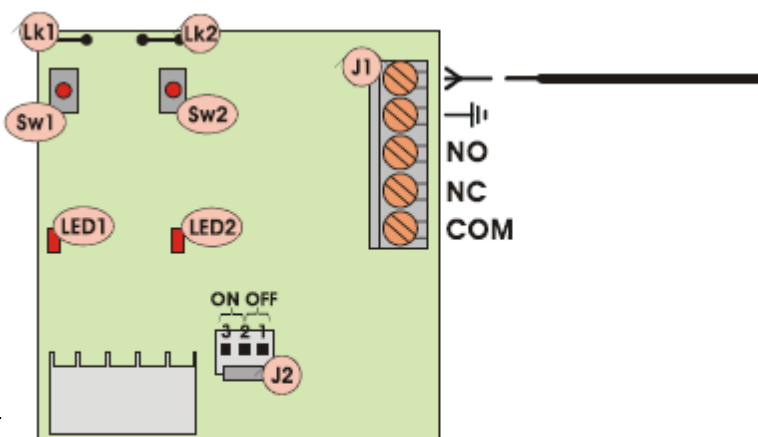


Инструкция по настройке радиоуправления FAAC 433RC

Радиоприёмник RPE 433.....	1
1. Добавление кодов брелоков RC в память радиоприёмника RPE 433.....	1
2. Добавление дополнительных передатчиков (процедура актуальна ТОЛЬКО вблизи приёмника).....	2
3. Удаление всех кодов из памяти платы радиоприёмника RPE.....	2
Плата управления E024S.....	2
1. Добавление кодов брелоков RC в память платы управления.....	2
2. Добавление дополнительных передатчиков (процедура актуальна ТОЛЬКО вблизи приёмника).....	3
3. Удаление всех кодов из памяти платы управления.....	3
Плата управления E124 (при использовании приемника XF 433).....	3
1. Добавление кодов брелоков RC в память платы управления.....	3
2. Добавление дополнительных передатчиков (процедура актуальна ТОЛЬКО вблизи приёмника).....	4
3. Удаление всех кодов из памяти платы управления.....	4
Платы управления E045 и E145 (при использовании приёмника XF 433).....	4
1. Добавление кодов брелоков RC в память платы управления.....	4
2. Добавление дополнительных передатчиков (процедура актуальна ТОЛЬКО вблизи приёмника).....	5
3. Удаление всех кодов из памяти платы управления.....	5
Плата управления E600 / E1000 / E700HS.....	5
1. Добавление кодов брелоков RC в память платы управления.....	5
2. Добавление дополнительных передатчиков (процедура актуальна ТОЛЬКО вблизи приёмника).....	6
3. Удаление всех кодов из памяти платы управления.....	6
Плата управления E720 / E721.....	6
1. Добавление кодов брелоков RC в память платы управления.....	6
2. Добавление дополнительных передатчиков (процедура актуальна ТОЛЬКО вблизи приёмника).....	6
3. Удаление всех кодов из памяти платы управления.....	7
АКТИВАЦИЯ 2-го КАНАЛА (пешеходный проход).....	7

Радиоприёмник RPE 433



1. Добавление кодов брелоков RC в память радиоприёмника RPE 433.

Внимание:
 Максимальное количество кодов, которое можно сохранить в памяти платы RPE, равно 256.

1. Для перевода радиоприёмника в режим обучения, нажмите на плате RPE

- на кнопку SW1, светодиод загорится постоянным светом.
- В течение 10 секунд, нажмите и удерживайте нажатой в течение 1 секунды кнопку на брелоке, код которой необходимо запомнить.
 - Светодиод на плате должен мигнуть, уведомляя тем самым о том, что обучение прошло успешно.
 - Последующие 10 секунд после того, как код запомнен, плата радиоприёмника будет оставаться в режиме обучения (светодиод на плате горит постоянным светом). Это позволяет запомнить дополнительные передатчики в случае такой необходимости.
 - Плата радиоприёмника автоматически выйдет из режима обучения (светодиод погаснет) через 10 секунд после запоминания последнего передатчика. Если необходимо выйти из режима обучения быстрее, просто нажмите на кнопку SW1.

Примечание:

Приёмник не будет реагировать на радиокоманды управления до тех пор, пока находится в режиме обучения

2. Добавление дополнительных передатчиков (процедура актуальна ТОЛЬКО вблизи приёмника)



Рисунок 2 Пульт. Номера кнопок указаны точками

Дополнительные брелоки могут быть записаны аналогично тому, как описано в предыдущем пункте. Помимо этого, есть возможность добавления брелоков в память радиоприёмника без необходимости нажимать кнопку на самой плате (дистанционное добавление). Для этого используйте следующую процедуру:

- На брелоке, код которого уже был сохранён в памяти радиоприёмника, нажмите одновременно (минимум на 5 секунд) кнопки P1 и P2.
- В течение 10 секунд нажмите кнопку на брелоке, код которой уже запомнен в радиоприёмнике.
- Радиоприёмник перейдёт в режим обучения.
- Нажмите кнопку на добавляемом передатчике.

Примечание:

В случае если требуется запретить возможность дистанционного перевода радиоприёмника в режим обучения, необходимо аккуратно перерезать перемычку LK1 на плате RPE (см. рисунок 1).

После проведения этой процедуры, новые передатчики

могут быть добавлены в память платы радиоприёмника только с использованием кнопки SW1.

3. Удаление всех кодов из памяти платы радиоприёмника RPE.

Для очистки памяти нажмите и удерживайте нажатой кнопку SW1 до тех пор, пока светодиод на плате радиоприёмника не начнёт мигать. Светодиод перестанет мигать по завершении процедуры удаления всех кодов из памяти.

Плата управления E024S

1. Добавление кодов брелоков RC в память платы управления.

Внимание:

Максимальное количество кодов OPEN A и OPEN B (в сумме), которое можно сохранить в памяти платы управления, равно 250.

- Можно использовать передатчики и плату радиоприёмника только с частотой 433MHz.
- На плате управления нажмите на кнопку LOGIC (SW3) для сохранения команды Open A (полное открытие) или на кнопку SPEED (SW2) для сохранения команды Open B (частичное открытие). Не отпуская нажатую кнопку, нажмите также на кнопку SETUP (SW1). Соответствующий светодиод будет медленно мигать в течение 5 секунд.

3. Отпустите обе кнопки.
4. В течение 5 секунд (пока мигает светодиод), нажмите и удерживайте нажатой кнопку на брелоке, код которой необходимо запомнить.
5. Светодиод на плате управления загорится постоянным светом на 1 секунду, уведомляя тем самым о том, что сохранение завершено. Последующие 5 секунд светодиод снова будет мигать. В течение этих 5 секунд аналогичным образом можно запомнить дополнительные передатчики в случае такой необходимости.
6. По истечении 5 секунд светодиод гаснет, информируя о завершении процедуры.
7. Для добавления дополнительных передатчиков, повторите действия, начиная с пункта 1.

2. Добавление дополнительных передатчиков (процедура актуальна ТОЛЬКО вблизи приёмника)

Дополнительные брелоки могут быть также добавлены дистанционным способом (используя один из ранее добавленных брелоков и НЕ используя кнопки LOGIC-SPEED-SETUP на плате):

1. На брелоке, код которого уже был сохранён в памяти радиоприёмника, нажмите одновременно кнопки P1 и P2 и удерживайте их в нажатом состоянии в течение 5 секунд.
2. Отпустите обе кнопки.
3. В течение 5 секунд нажмите кнопку на брелоке, код которой уже запомнен в радиоприёмнике. Это включит режим обучения на выбранном канале.
4. Светодиод на плате, соответствующий выбранному каналу, будет мигать в течение 5 секунд.
5. Пока светодиод мигает, нажмите кнопку на брелоке, код которой надо добавить в память. Светодиод на плате управления загорится постоянным светом на 2 секунды, уведомляя тем самым о том, что сохранение завершено. Последующие 5 секунд светодиод снова будет мигать. В течение этих 5 секунд аналогичным образом можно запомнить дополнительные передатчики.

3. Удаление всех кодов из памяти платы управления.

1. Для удаления из памяти всех сохранённых радиокодов, нажмите на кнопку LOGIC (SW3) или на кнопку SPEED (SW2) и, не отпуская её, нажмите также на кнопку SETUP (SW1). Удерживайте кнопки нажатыми в течение 10 секунд.
2. Светодиод, соответствующий нажатой кнопке, будет мигать с определённой частотой первые 5 секунд и с вдвое большей частотой последующие 5 секунд.
3. Оба светодиода загорятся постоянным светом на 2 секунды, а затем погаснут (удаление завершено).
4. Отпустите обе кнопки.

Данная процедура носит необратимый характер. Все радиокоды (Open A и Open B) будут удалены

Плата управления E124 (при использовании приемника XF 433)

1. Добавление кодов брелоков RC в память платы управления.

Внимание:

Максимальное количество кодов OPEN A и OPEN B (в сумме), которое можно сохранить в памяти платы управления, равно 256.

1. Можно использовать передатчики и плату радиоприёмника только с частотой 433MHz.
2. На плате управления нажмите на кнопку R1 (SW1) для сохранения команды Open A (полное открытие) или на кнопку R2 (SW2) для сохранения команды Open B (частичное открытие). Соответствующий нажатой кнопке светодиод будет медленно мигать в течение 5 секунд.
3. Отпустите кнопку.
4. В течение 5 секунд (пока мигает светодиод), нажмите и удерживайте нажатой кнопку на брелоке, код которой необходимо запомнить.
5. Светодиод на плате управления загорится постоянным светом на 1 секунду, уведомляя тем самым о том, что сохранение завершено. Последующие 5 секунд светодиод снова будет мигать. В течение этих 5 секунд аналогичным образом можно запомнить дополнительные передатчики в случае такой необходимости.
6. По истечении 5 секунд светодиод гаснет, информируя о завершении процедуры.
7. Для добавления дополнительных передатчиков, повторите действия, начиная с пункта 1.

2. Добавление дополнительных передатчиков (процедура актуальна ТОЛЬКО вблизи приёмника)

Дополнительные брелоки могут быть также добавлены дистанционным способом (используя один из ранее добавленных брелоков и НЕ используя кнопки R1/R2 на плате):

1. На брелоке, код которого уже был сохранён в памяти радиоприёмника, нажмите одновременно кнопки P1 и P2 и удерживайте их в нажатом состоянии в течение 5 секунд.
2. Отпустите обе кнопки.
3. В течение 5 секунд нажмите кнопку на брелоке, код которой уже запомнен в радиоприёмнике. Это включит режим обучения на выбранном канале.
4. Светодиод на плате, соответствующий выбранному каналу, будет мигать в течение 5 секунд.
5. Пока светодиод мигает, нажмите кнопку на брелоке, код которой надо добавить в память.
6. Светодиод на плате управления загорится постоянным светом на 2 секунды, уведомляя тем самым о том, что сохранение завершено. Последующие 5 секунд светодиод снова будет мигать. В течение этих 5 секунд аналогичным образом можно запомнить дополнительные передатчики.

3. Удаление всех кодов из памяти платы управления.

Для удаления из памяти всех сохранённых радиокодов, нажмите на кнопки R1 (SW1) и R2 (SW2). Удерживайте кнопки нажатыми в течение 10 секунд.

1. Светодиоды DL16 и DL17 будут часто мигать 10 секунд.
2. Оба светодиода загорятся постоянным светом на 2 секунды, а затем погаснут (удаление завершено).
3. Отпустите обе кнопки.

Данная процедура носит необратимый характер. Все радиокоды (Open A и Open B) будут удалены

Платы управления E045 и E145 (при использовании приёмника XF 433)

1. Добавление кодов брелоков RC в память платы управления.

Внимание: Максимальное количество кодов OPEN A и OPEN B/CLOSE (в сумме), которое можно сохранить в памяти платы управления, равно 255 для E045 и 1600 для E145.

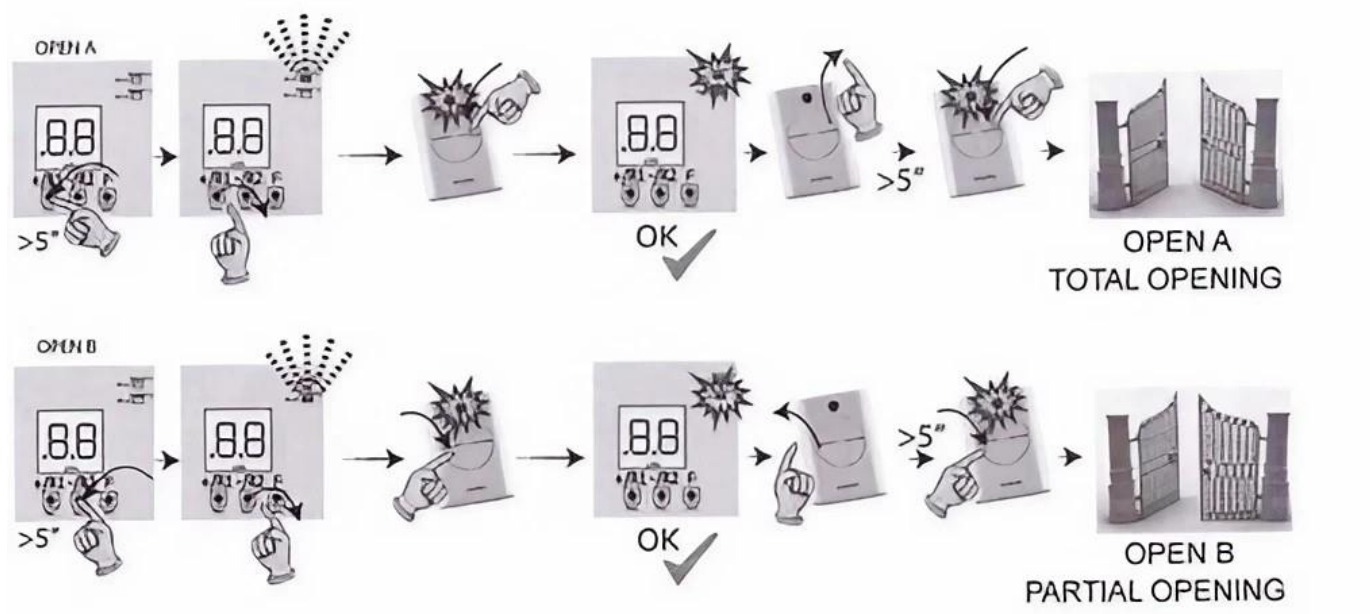


Рисунок 3 Настройка радиуправления на платах E045 и E145

1. На плате управления нажмите и удерживайте нажатой либо кнопку +/R1 (SW1) для сохранения команды Open A (полное открытие), либо кнопку -/R2 (SW2) для сохранения команды Open B (частичное открытие).
2. Примерно через 5 секунд, соответствующий нажатой кнопке светодиод (DL11 или DL12) начнёт медленно мигать на протяжении 20 секунд.
3. Отпустите кнопку.

4. Пока мигает светодиод, нажмите кнопку на брелоке, код которой необходимо запомнить.
5. Соответствующий светодиод на плате управления (DL11 или DL12) загорится постоянным светом на 1 секунду, уведомляя тем самым о том, что сохранение завершено. Последующие 20 секунд светодиод снова будет мигать. В течение этих 20 секунд аналогичным образом можно запомнить дополнительные передатчики в случае такой необходимости.
6. По истечении 20 секунд светодиод гаснет, информируя о завершении процедуры.
7. Для добавления дополнительных передатчиков, повторите действия, начиная с пункта 1

2. Добавление дополнительных передатчиков (процедура актуальна ТОЛЬКО вблизи приёмника)

Дополнительные брелоки могут быть также добавлены дистанционным способом (используя один из ранее добавленных брелоков и НЕ используя кнопки R1/R2 на плате):

1. На брелоке, код которого уже был сохранён в памяти радиоприёмника, нажмите одновременно кнопки Р1 и Р2 и удерживайте их в нажатом состоянии в течение 5 секунд.
2. Отпустите обе кнопки.
3. В течение 5 секунд нажмите кнопку на брелоке, код которой уже запомнен в радиоприёмнике. Это включит режим обучения на выбранном канале.
4. Светодиод на плате, соответствующий выбранному каналу, будет мигать в течение 20 секунд.
5. Пока светодиод мигает, нажмите кнопку на брелоке, код которой надо добавить в память.
6. Светодиод на плате управления загорится постоянным светом на 2 секунды, уведомляя тем самым о том, что сохранение завершено. Последующие 20 секунд светодиод снова будет мигать. В течение этих 20 секунд аналогичным образом можно запомнить дополнительные передатчики.

3. Удаление всех кодов из памяти платы управления.

Данная процедура необратима. Все радиокоды (Open A и Open B/Close) будут удалены

1. Нажмите и удерживайте нажатой кнопку -/R2.
2. Примерно через 5 секунд, светодиод DL12 начнёт медленно мигать; ещё через 5 секунд медленного мигания и удерживания кнопки, оба светодиода DL11 и DL12 начнут мигать часто (удаление началось).
3. Светодиоды DL11 и DL12 загорятся постоянным светом, подтверждая завершение процедуры очистки.
4. Отпустите кнопку -/R2. Светодиоды DL11 и DL12 погаснут

Плата управления E600 / E1000 / E700HS

1. Добавление кодов брелоков RC в память платы управления.

Внимание: Максимальное количество кодов OPEN A и OPEN B (в сумме), которое можно сохранить в памяти платы управления, равно 250.

1. Можно использовать передатчики и плату радиоприёмника только с частотой 433MHz.
2. На плате управления нажмите на 1 секунду кнопку Open A для сохранения команды “полное открытие” или кнопку Open B для сохранения команды “частичное открытие”. Соответствующий светодиод будет медленно мигать в течение 5 секунд.
3. В течение 5 секунд (пока мигает светодиод), нажмите и удерживайте нажатой кнопку на брелоке, код которой необходимо запомнить.
4. Светодиод на плате управления загорится постоянным светом на 1 секунду, уведомляя тем самым о том, что сохранение завершено. Последующие 5 секунд светодиод снова будет мигать. В течение этих 5 секунд аналогичным образом можно запомнить дополнительные передатчики в случае такой необходимости.
5. По истечении 5 секунд светодиод гаснет, информируя о завершении процедуры.
6. Для добавления дополнительных передатчиков, повторите действия, начиная с пункта 1.

2. Добавление дополнительных передатчиков (процедура актуальна ТОЛЬКО вблизи приёмника)

Дополнительные брелоки могут быть также добавлены дистанционным способом (используя один из ранее добавленных брелоков и НЕ используя кнопки Open A/Open B на плате):

1. На брелоке, код которого уже был сохранён в памяти радиоприёмника, нажмите одновременно кнопки P1 и P2 и удерживайте их в нажатом состоянии до тех пор, пока не загорятся оба светодиода на плате управления (примерно 5 секунд).
2. Отпустите обе кнопки.
3. В течение 5 секунд нажмите кнопку на брелоке, код которой уже запомнен в радиоприёмнике. Это включит режим обучения на выбранном канале.
4. Светодиод на плате, соответствующий выбранному каналу, будет мигать в течение 5 секунд.
5. Пока светодиод мигает, нажмите кнопку на брелоке, код которой надо добавить в память.
6. Светодиод на плате управления загорится постоянным светом на 2 секунды, уведомляя тем самым о том, что сохранение завершено. Последующие 5 секунд светодиод снова будет мигать. В течение этих 5 секунд аналогичным образом можно запомнить дополнительные передатчики.

3. Удаление всех кодов из памяти платы управления.

Данная процедура носит необратимый характер. Все радиокоды (Open A и Open B) будут удалены

1. Нажмите кнопку Open A или Open B и удерживайте её нажатой в течение 10 секунд.
2. Светодиод, соответствующий нажатой кнопке, будет мигать с определённой частотой первые 5 секунд и с увеличенной частотой последующие 5 секунд.
3. Оба светодиода загорятся постоянным светом на 2 секунды и погаснут, подтверждая завершение процедуры очистки.
4. Отпустите нажатую кнопку в момент, когда оба светодиода светятся постоянно

Плата управления E720 / E721

1. Добавление кодов брелоков RC в память платы управления.

Внимание: Максимальное количество кодов OPEN A и OPEN B (в сумме), которое можно сохранить в памяти платы управления, равно 256.

1. Можно использовать передатчики и плату радиоприёмника только с частотой 433MHz.
2. На плате управления нажмите на кнопку + (SW3) для сохранения команды Open A (полное открытие) или на кнопку - (SW2) для сохранения команды Open B (частичное открытие). Не отпуская нажатую кнопку, нажмите также на кнопку SETUP (SW4). Соответствующий светодиод будет медленно мигать в течение 5 секунд.
3. Отпустите кнопки.
4. В течение 5 секунд (пока мигает светодиод), нажмите и удерживайте нажатой кнопку на брелоке, код которой необходимо запомнить.
5. Светодиод на плате управления загорится постоянным светом на 1 секунду, уведомляя тем самым о том, что сохранение завершено. Последующие 5 секунд светодиод снова будет мигать. В течение этих 5 секунд аналогичным образом можно запомнить дополнительные передатчики в случае такой необходимости.
6. По истечении 5 секунд светодиод гаснет, информируя о завершении процедуры.

2. Добавление дополнительных передатчиков (процедура актуальна ТОЛЬКО вблизи приёмника)

Дополнительные брелоки могут быть также добавлены дистанционным способом (используя один из ранее добавленных брелоков и НЕ используя кнопки +/- на плате):

1. На брелоке, код которого уже был сохранён в памяти радиоприёмника, нажмите одновременно кнопки P1 и P2 и удерживайте их в нажатом состоянии в течение 5 секунд.
2. Отпустите обе кнопки.
3. В течение 5 секунд нажмите кнопку на брелоке, код которой уже запомнен в радиоприёмнике. Это включит режим обучения на выбранном канале.
4. Светодиод на плате, соответствующий выбранному каналу, будет мигать в течение 5 секунд.
5. Пока светодиод мигает, нажмите кнопку на брелоке, код которой надо добавить в память.

6. Светодиод на плате управления загорится постоянным светом на 1 секунду, уведомляя тем самым о том, что сохранение завершено. Последующие 5 секунд светодиод снова будет мигать. В течение этих 5 секунд аналогичным образом можно запомнить дополнительные передатчики.

3. Удаление всех кодов из памяти платы управления.

Данная процедура носит необратимый характер. Все радиокоды (Open A и Open B), будут удалены

1. Нажмите одновременно кнопки + (SW3) и - (SW2), затем на 1 секунду нажмите кнопку SETUP (SW4). Удерживайте первые две кнопки нажатыми в течение 10 секунд.
2. Два светодиода (Radio 1 и Radio 2) будут часто мигать в течение 10 секунд, после чего загорятся постоянным светом на 2 секунды и погаснут, подтверждая завершение процедуры очистки.
3. Отпустите обе кнопки.

АКТИВАЦИЯ 2-го КАНАЛА (пешеходный проход)

Для активации 2-го канала, необходимо на приёмнике переставить джампер J2 (см. рисунок 1) в положение ON.

Запись пультов осуществляется аналогично первому каналу, при этом на приёмнике необходимо нажимать кнопку SW2.